



P.O. Box 2684
03012 Vilnius, Lithuania
Phone: +370-5-2651474
Fax: +370-5-2651483
E-mail: sales@standa.lt
<http://www.standa.lt>

Manufacturer of Opto-Mechanical equipment for research, industry and education

Виброизолирующая система

1VIS27

Руководство пользователя



Standa
2021



Оглавление

1. **Общие сведения**
 - 1.1. Введение
 - 1.1.1. Безопасность
 - 1.2. Место установки стола
 - 1.3. Требования к подаче воздуха
2. **Сборка системы**
 - 2.1. Монтаж системы
 - 2.1.1. Безопасность
 - 2.1.2. Расположение пневмоопор
 - 2.1.3. Подготовка пневмоопор к работе
 - 2.1.4. Крепление регулятора уровня
 - 2.1.5. Установка стола
 - 2.1.6. Крепление коллектора
 - 2.2. Подготовка системы к работе и виброизоляция стола
 - 2.2.1. Установка регуляторов уровня
 - 2.2.2. Подключение воздухоподводящих трубок
 - 2.2.3. Регулировка регуляторов уровня
3. **Управление системой**
 - 3.1. Основные принципы
 - 3.2. Корректировка характеристик системы
 - 3.3. Обслуживание
 - 3.3.1. Очистка
 - 3.3.2. Качество воздуха
4. **Лист упаковки**

1. Общие сведения

1.1 Введение

Пневматическая виброизолирующая система является идеальной рабочей платформой для чувствительных к вибрациям устройств, таких как микроскопы, весы, интерферометры и аналогичные устройства.

Рабочая поверхность стола отделена от пола при помощи высокоэффективной системы пневматических опор представляющих собой пневматические пружины с устройствами эластичных демпферов.

В системе используются жёсткие и легкие оптические сотовые столы различных размеров, что позволяет создать большую гамму систем для широкого круга задач, использующих весь диапазон размеров и нагрузок. Габаритный чертеж пневмоопоры 1 VIS27 представлен на Рис.1 Спецификация пневмоопоры представлена на Рис.2

Хотя каждая опора рассчитана на нагрузку до 1000 кг, необходимо избегать перегрузки стола по краям. В противном случае одна пневмоопора может быть перегружена даже если общий вес в пределах ограничений. Нагрузки с центром тяжести расположенным очень высоко, могут привести к колебаниям всей системы. Смотрите раздел 3.2 руководства.

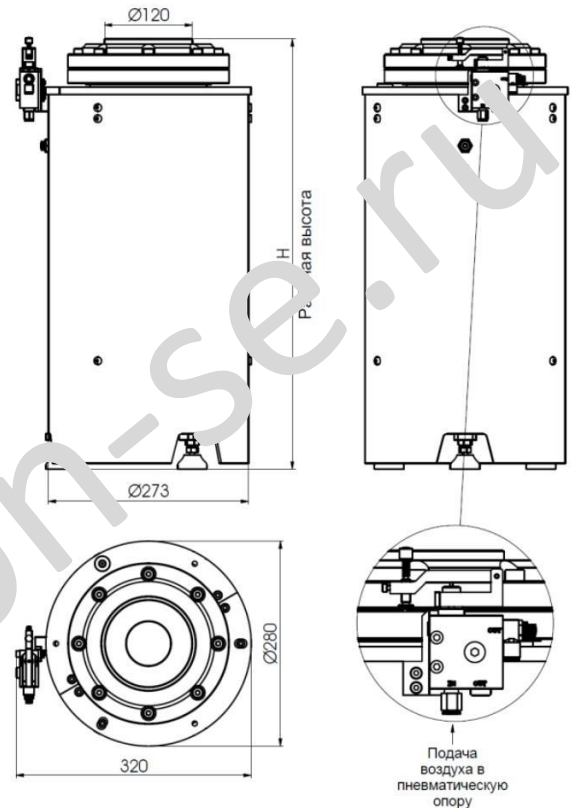


Рис. 1. Пневмоопора 1VIS27

Спецификация

Высота виброизолирующей системы	$H = 500, 600, 700 \text{ mm}$
Диапазон хода по вертикали	14 mm
Точность автоматической установки уровня	$\pm 0.3 \text{ mm}$
Вертикальная резонансная частота	1.5 Гц (средняя нагрузка)
Вертикальная изоляция при 5Гц	85–93%
Вертикальная изоляция при 10Гц	90–98%
Горизонтальная резонансная частота	1.7 Гц (средняя нагрузка)
Горизонтальная изоляция при 5Гц	85–93%
Горизонтальная изоляция при 10Гц	90–97%
Давление источника воздуха	600 КПа (6 бар) (87 PSI)
Трубка для подвода воздуха	$\varnothing 6 \text{ mm}$
Рабочая влажность (max.)	90%
Диапазон рабочих температур	10–50 °C
Минимальная нагрузка	90 кг на изолятор
Грузоподъёмность (при 6 бар)	1,000 кг на изолятор

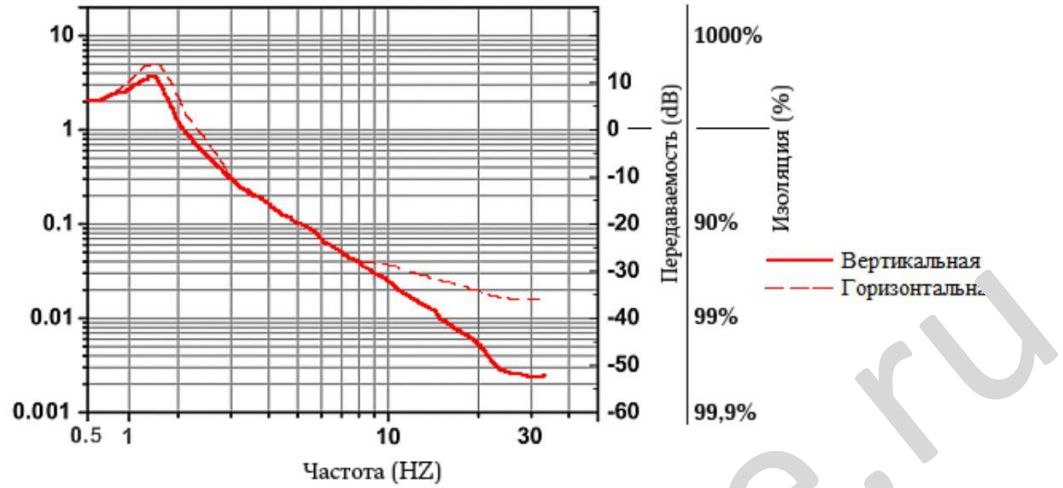


Рис. 2. Виброизоляция системы IVIS27

Система управляется регуляторами уровня, по 3 регулятора на каждую систему. Смотрите Рис. 3.

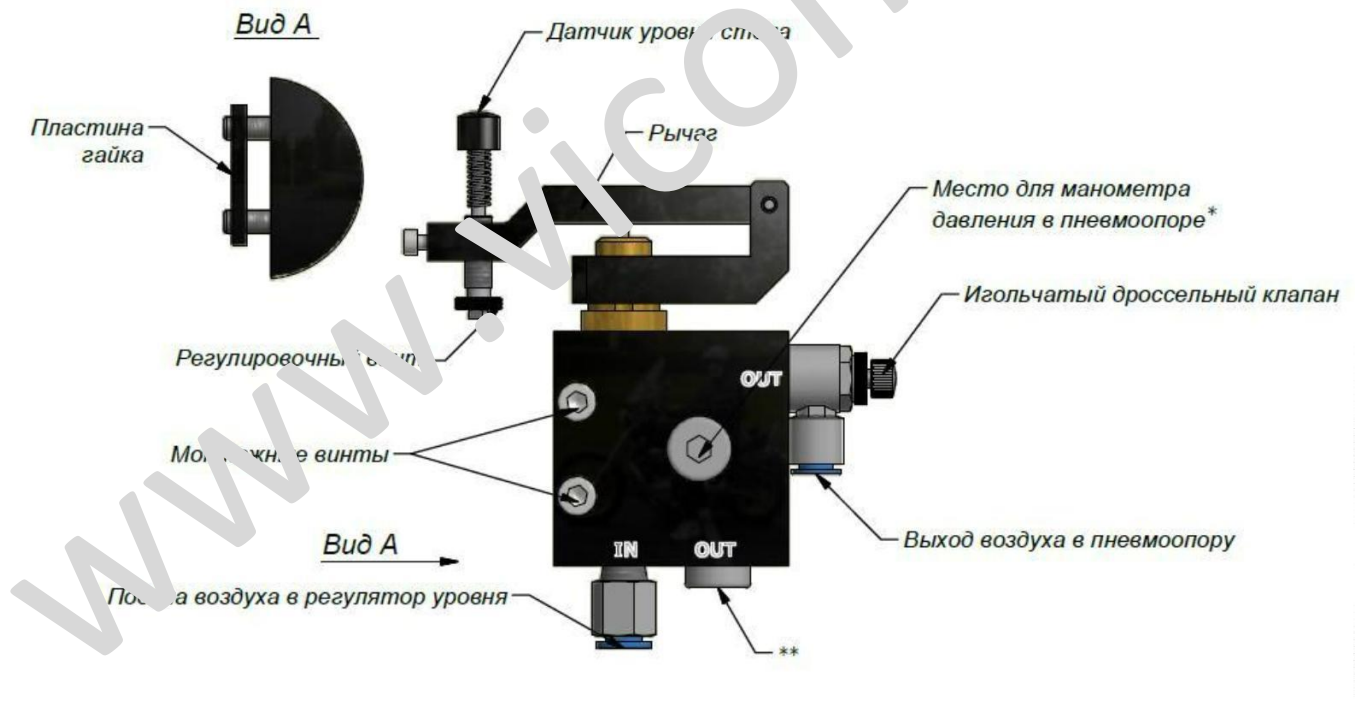


Рис. 3. Регулятор уровня модель 1 LV-1WM

* Устанавливается как опция.

** Возможна установка клапана ограничения макс. давления.

1. Точность установки уровня: $\pm 0,3$ мм
2. Материалы:
Корпус, рычаг – алюминий анодированный, латунь, сталь, пластик.

Типовая виброизолирующая система показана на Рис.4.

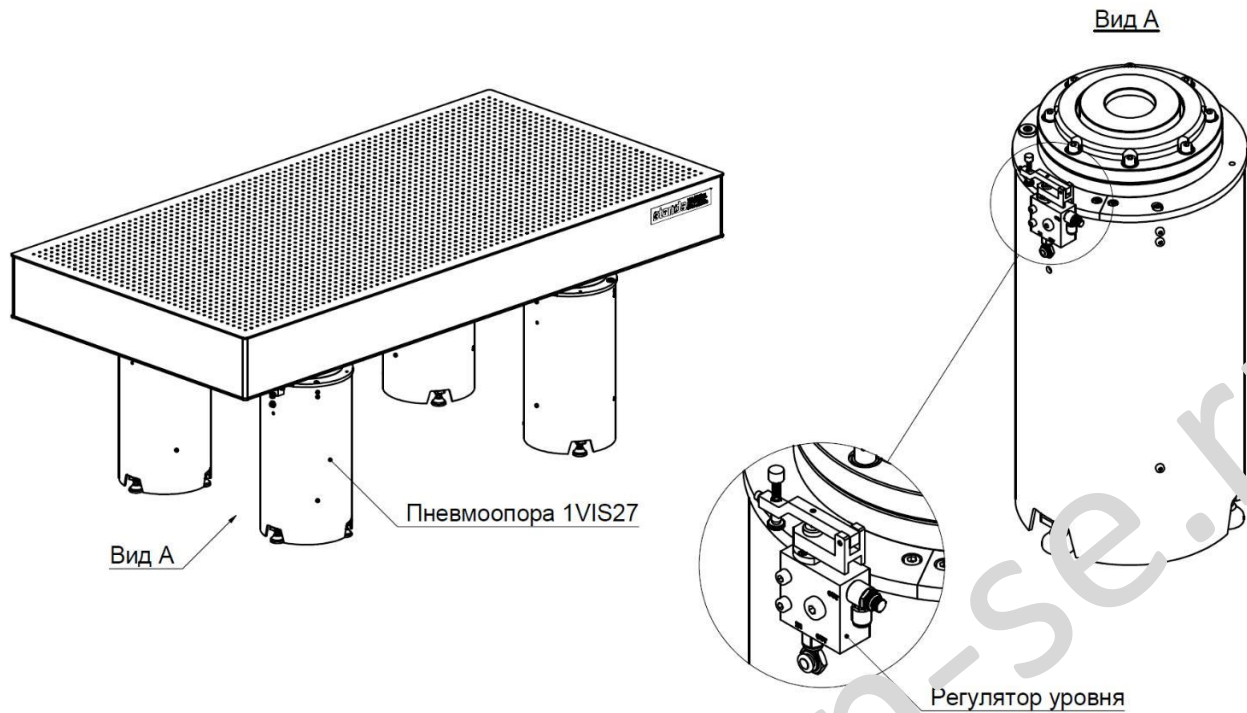


Рис.4. Типовая виброизолирующая система

1.1.1 Безопасность

В данном руководстве используются термины, которые относятся к вашей безопасности.

Предупреждение

Используется для указания на опасность, которая может привести к травме.

Внимание

Используется для обозначения ситуации, которая может привести к повреждению компонентов системы.

1.2 Место установки стола

Для оптимальной работы системы она должна быть установлена на поверхности, к которой предъявляются определённые требования.

Поверхность должна быть относительно ровной и плотной. Перепад высот поверхности в пределах всех опор системы не должен превышать 10мм. Наклон поверхности непосредственно в местах установки опор не должен превышать 2° от горизонтали.

Примечание 2° равны 9,77мм на длине 280мм.

Выполнение указанных требований необходимо для нормального функционирования каждой пневмоопоры. Если пол, где устанавливаются опоры имеет больший, чем



необходимо перепад высоты или наклон, то его необходимо залить или подложить под опоры подкладки.

Важно при установке системы выбрать правильное место. Её необходимо устанавливать вблизи несущих стен или колонн, где меньше воздействие низкочастотных колебаний. Кроме того рекомендуется избегать мест прилегающих к основным источникам вибрации, таким как лифты, системы вентиляции, заводское оборудование, воздушные потоки.

Предупреждение

Система представляет собой металлический проводник электричества. При использовании совместно с электроприборами стол должен быть заземлён.

Предупреждение

Оптический стол устанавливается на опоры без дополнительного крепления, поэтому большие горизонтальные усилия на систему могут привести к его сползанию с опор или опрокидыванию всей системы.

1.3 Требования к подаче воздуха

Необходима постоянная подача воздуха при работе системы. После заполнения системы и начальной настройки, воздух используется только для работы регуляторов уровня при изменении на грузки стола.

Можно использовать баллоны (ресиверы) со сжатым воздухом для поддержки работы системы.

Поступающий в систему воздух должен быть отфильтрован фильтром с тонкостью фильтрации не менее 10 мкм. Фильтр предотвращает попадание в регуляторы уровня грязи и воды и предохраняет их от засорения.

Рабочее давление системы – от 0,5 до 6 атм. (bar). Необходимое минимальное рабочее давление можно рассчитать по наиболее нагруженной опоре, используя формулу:

$$P = \frac{Q}{176.7} + 0.5$$

Где:

P- необходимое давление в атм. (bar).

Q- нагрузка на наиболее нагруженную опору в кг.

Пример:

Q = 200 кг.

$$P = \frac{200}{176.7} + 0.5 = 1.63 \text{ атм. (bar)}$$

Обычно к системе подводится давление батм (bar).

В системе подачи воздуха необходимо использовать клапан (кран) для полной остановки подачи воздуха для технического обслуживания системы, её перенастройки или если нагрузка на систему резко изменилась.

Внимание

Баллоны со сжатым углекислым газом (CO₂) использовать не рекомендуется, т.к. при быстром наполнении пневмоопор может произойти обледенение.

2. Сборка системы

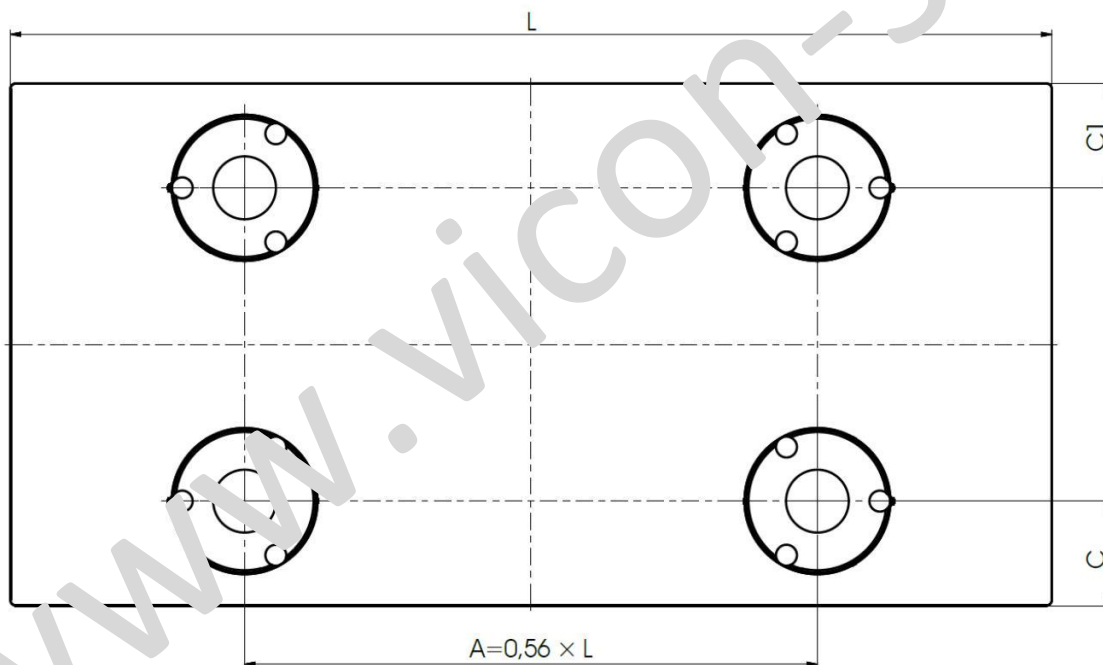
2.1. Монтаж системы

2.1.1. Безопасность

Вес 1м² оптического стола в среднем превышает 100кг. Поэтому во избежание травм при монтаже системы необходимо заранее подготовить подъемные механизмы (погрузчик) ремни и технологические опоры.

2.1.2. Расположение пневмоопор

На Рис.5 показано правильное положение пневмоопор для стандартных размеров столов.



$$C = C1 = 160 \dots 200 \text{ мм}$$

Рис. 5. Расположение пневмоопор для стандартных размеров столов

2.1.3. Подготовка пневмоопор к работе

Внимание

Перед установкой оптического стола на пневмоопоры необходимо выставить опору в вертикальное положение используя пузырьковый круглый уровень

На Рис. 6 показано расположение круглого пузырькового уровня.

Порядок установки опоры:

- Опора устанавливается на выбранную поверхность;
- Откручивая 3-и ножки выставляется высота опоры;
- Используя круглый пузырькового уровень выставляется вертикальное положение опоры, регулируя высоту каждой из 3-х ножек;
- Выставленные ножки пневмоопоры кончаются окончательно гайками.

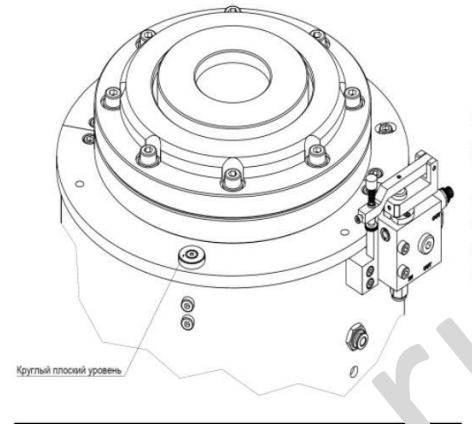


Рис.6. Расположение пузырькового уровня

2.1.4. Крепление регулятора уровня

На Рис.7 показано крепление регулятора уровня к пневматической опоре. Поверхности А опоры и В регулятора уровня должны быть параллельны.

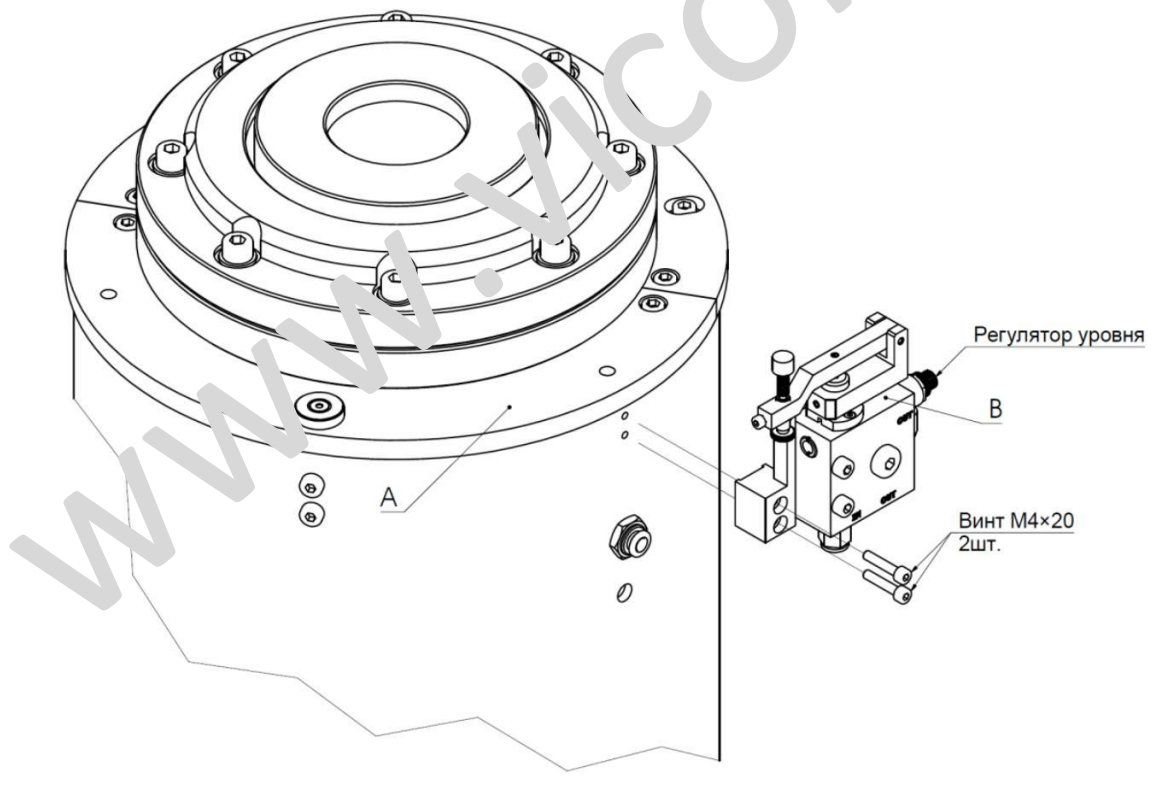


Рис.7. Крепление регулятора уровня

2.1.5. Установка стола

Аккуратно установите стол на пневмоопоры. При необходимости корректировки положения стола обязательно поднимайте его над опорами.

2.1.6. Крепление коллектора

На Рис.8 показан один из вариантов крепления коллектора к стенке оптического стола.

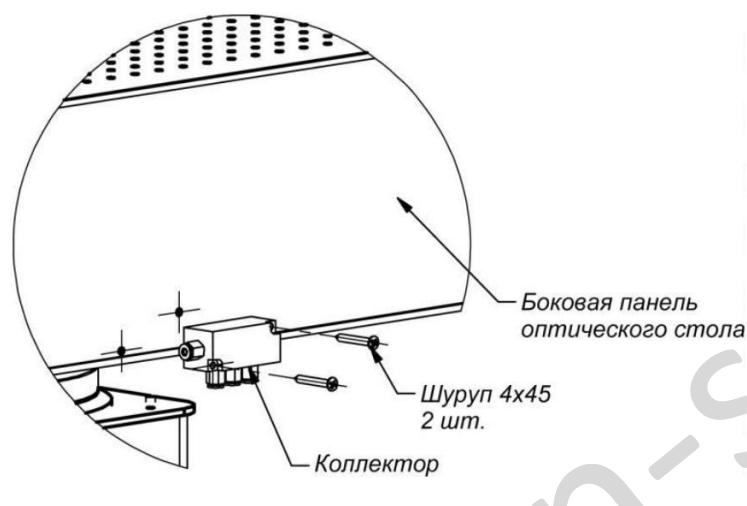


Рис.8. Крепление коллектора

2.2. Подготовка системы к работе и виброизоляция стола

2.2.1. Установка регуляторов уровня

Регулятор уровня показан на Рис.3

На всех системах, независимо от количества пневмоопор, используются 3 регулятора уровня, которые образуют треугольник. Чем больше этот треугольник в пределах конкретного оптического стола, тем стабильнее работает система. Если 2 или более пневмоопор управляются одним регулятором уровня, то они действуют, как одна большая опора с общей грузоподъемностью, приложенной в центре фигуры, образуемой пневмоопорами. Группы пневмоопор выступают в качестве трех опор для системы. Суммарный центр тяжести оптического стола и полезной нагрузки, расположенной на нём, должен находиться в пределах треугольника, образованного центрами силы.

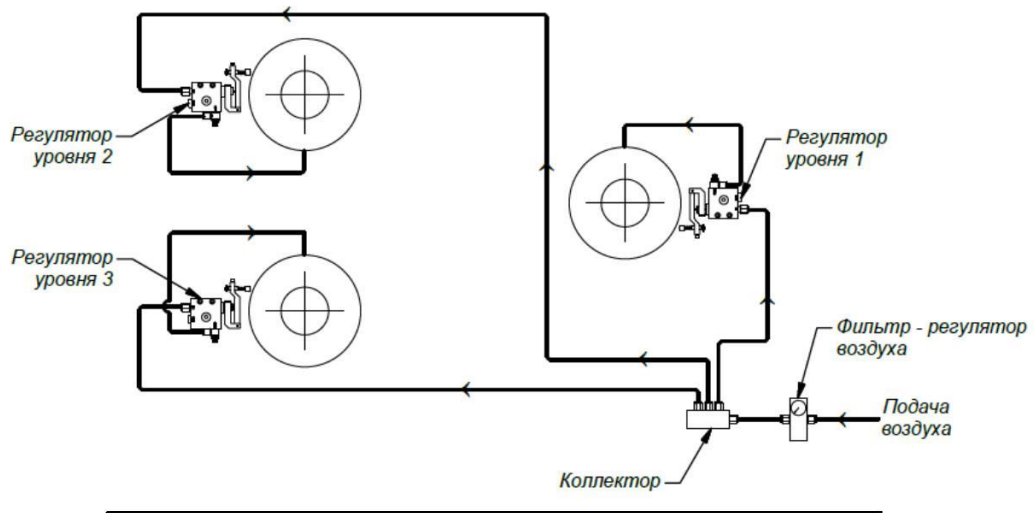


Рис.9.1. Система с 3 пневмоопорами

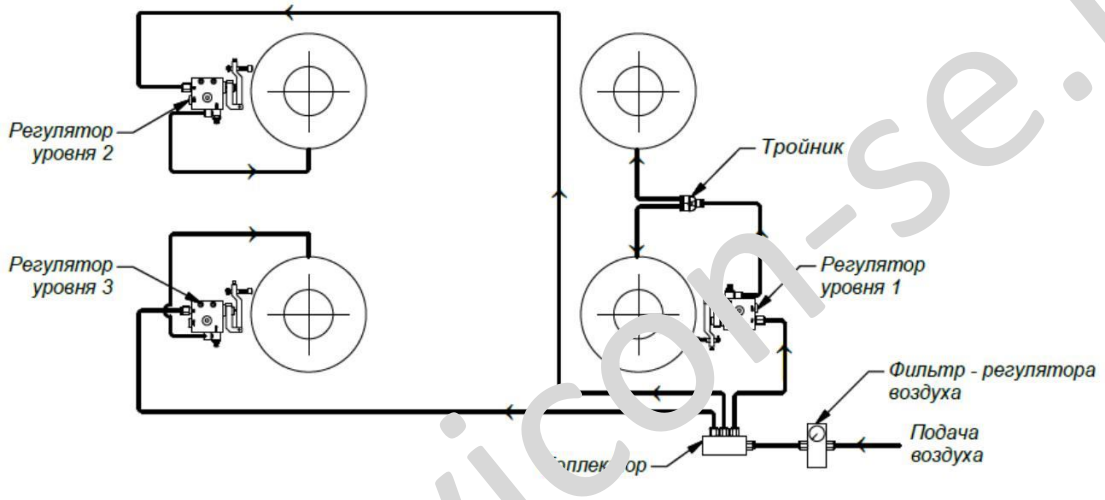


Рис.9.2. Система с 4 пневмоопорами

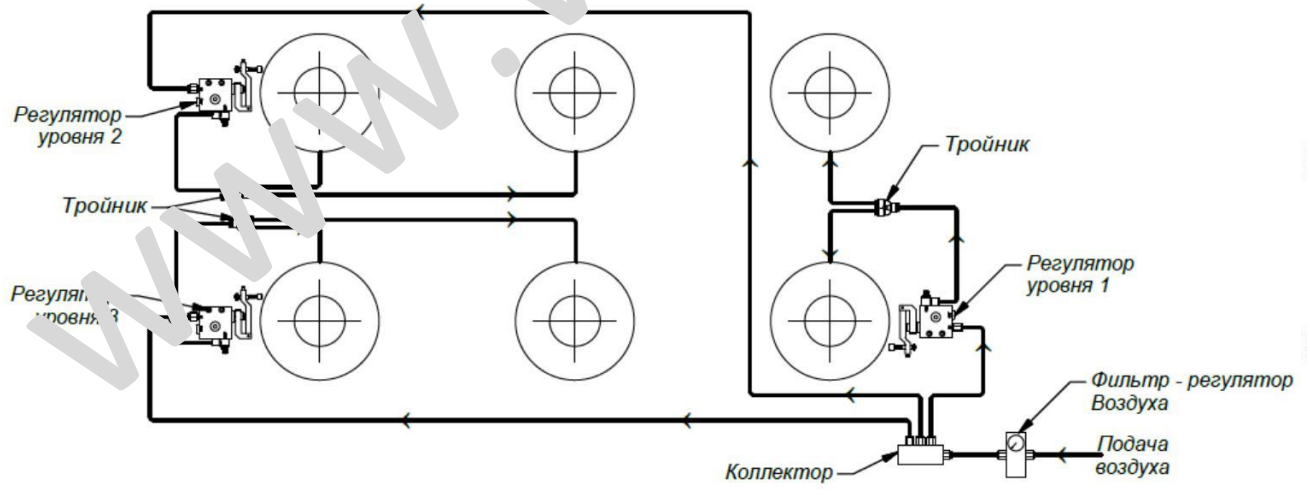


Рис.9.3. Система с 6 пневмоопорами

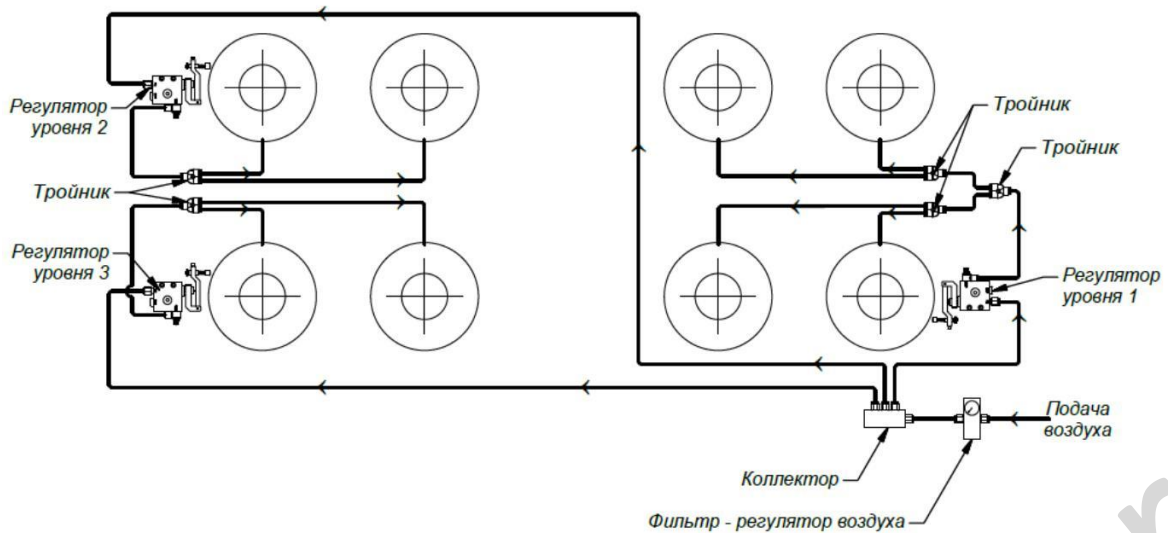


Рис.9.4. Система с 8 пневмоопорами

Схемы подключения регуляторов уровня для разного количества пневмоопор в системе показаны на Рис.9.1 ... 9.4

Регуляторы уровня должны быть закреплены на опорах, как показано на Рис. 10, после установки стола. Выровняйте регуляторы по горизонтали и при помощи регулировочных винтов D установите размер от кронштейна регуляторов до стола $C = 5 \dots 6$ мм. Винт регулировки на рычаге должен быть выкручен в нижнее положение. Игольчатый клапан повернут по часовой стрелке до тех пор, пока он не закроется. Аккуратно затяните два винта D.

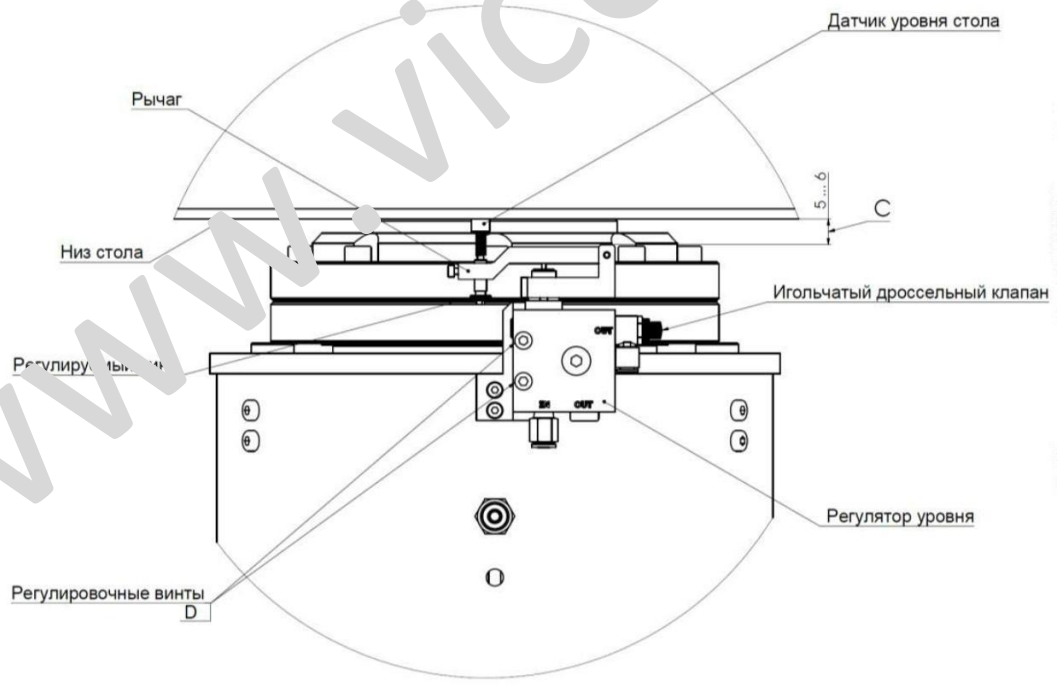


Рис.10. Установка регулятора уровня

После установки трёх регуляторов система должна выглядеть, как показано на Рис. 11.

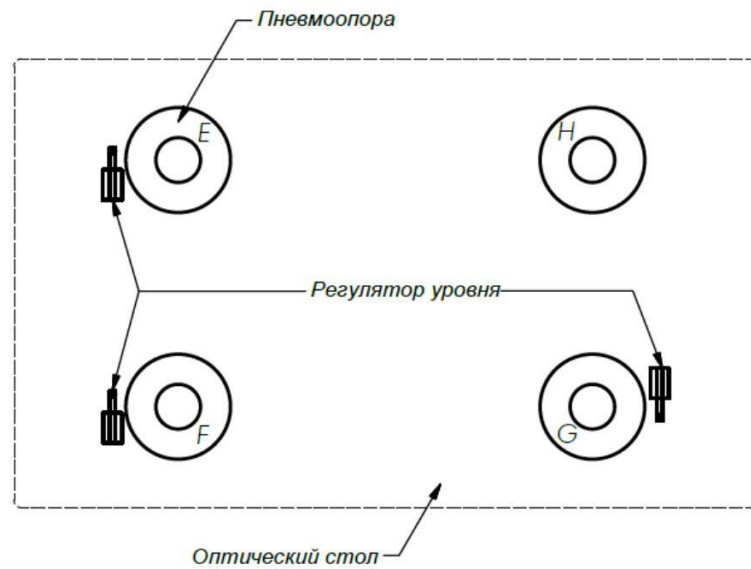


Рис.11. Виброизолирующая система

2.2.2. Подключение воздухоподводящих трубок

Подсоедините воздухоподводящие трубки, как показано на рисунках 9 или по схеме пневматических соединений, входящей в комплект поставки системы.

Предупреждение

Концы трубок обрезайте острым лезвием или специальным приспособлением под прямым углом. Ножницы применять не рекомендуется, т.к. деформированные концы трубок могут привести к утечкам в системе.

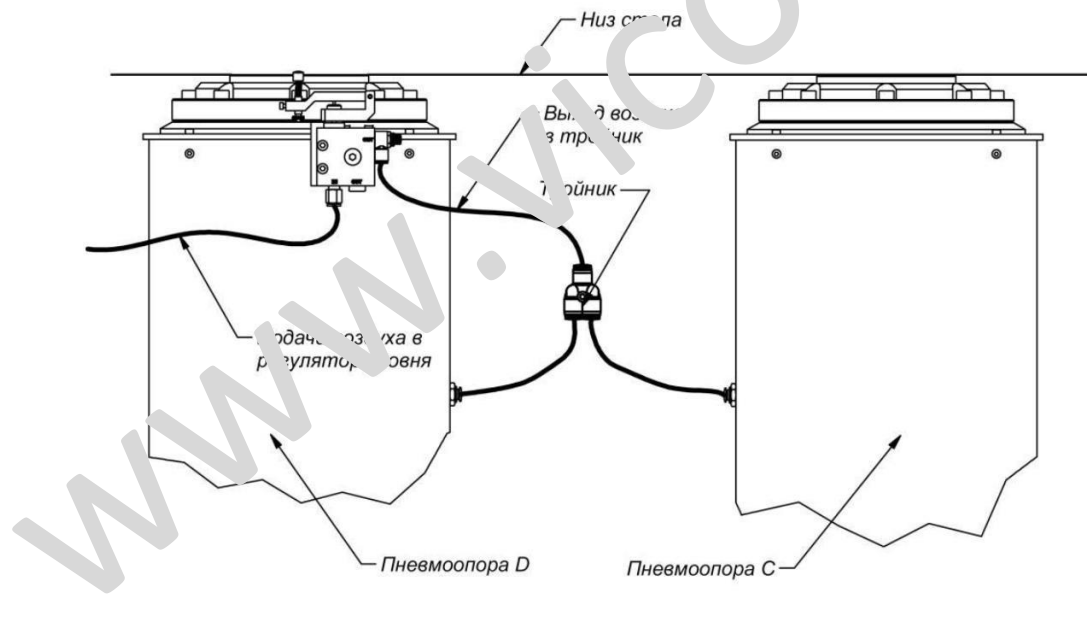


Рис.12. Подсоединение воздухоподводящих трубок

Вставляйте трубки в цанговые штуцеры до упора. Убедитесь, что соединение надёжно, подёргав за трубки.

Длина трубок между штуцерами должна быть оптимальной с небольшим запасом.
Подключите подачу воздуха и настройте регулятор давления, рассчитав его величину предварительно по формуле из раздела 1.3. Можно просто подать давление батм (bar).

Внимание

Давление в системе не должно превышать 6 атм. (бар).

Проверьте все доступные соединения на предмет утечек. Устраните все обнаруженные утечки до начала следующих работ.

Когда воздух начинает поступать в систему, откройте игольчатые клапаны регуляторов уровня.

Если стол не всплывает в течении нескольких минут, увеличьте давление воздуха, проверьте открыт ли игольчатый клапан и попробуйте подрегулировать положение рычага регулятора, поворачивая регулировочный винт по часовой стрелке.

Примечание

Если стол начинает постоянно качаться после всплывания, отрегулируйте игольчатые клапаны, вращая их по часовой стрелке, чем уменьшите подачу воздуха. Если этого не достаточно, уменьшите давление в системе.

2.2.3. Настройка регуляторов уровня

После того, как стол всплыл, проверьте расстояние между столом и опорой (см. Рис. 13). Размер I должен быть $7 \pm 1,5$ мм. Настройте высоту В на каждом регуляторе при помощи регулировочных винтов. Когда все регуляторы уровня будут настроены проверьте ещё раз все три размера А и при необходимости подрегулируйте.

Убедитесь, что стол свободно плавает на опорах. Передвиньте плавно стол из стороны в сторону примерно на 3 мм. Прделайте эту операцию, перемещая стол вверх-вниз на это же расстояние. Не должно быть никаких ограничений и стуков при перемещении стола.

Нажмите поочерёдно на каждый угол стола, примерно на 3 мм и освободите его. Стол должен возвратиться в исходное положение примерно за 3...4 секунды. Регулировку произведите при помощи игольчатых клапанов и давления в системе.

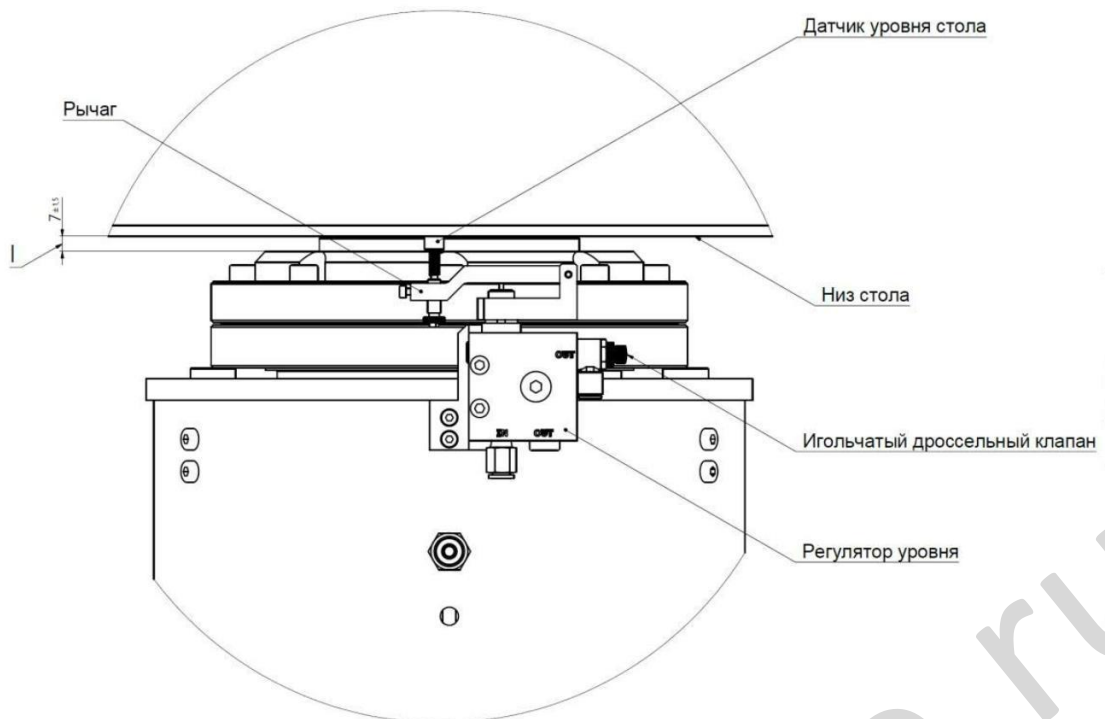


Рис.13. Настройка регулятора уровня

3. Управление системой

3.1. Основные принципы

После того, как система собрана, и стол всплыл, можно сделать небольшие изменения в работе, в соответствии с индивидуальными требованиями к системе. Эти корректировки включают давление воздуха в системе, положение рычага регулятора уровня и настройка игольчатого клапана.

Предупреждение

После того, как стол всплыл, зазор между столом и опорой является опасной зоной. Любой объект, находящийся в этой зоне, может быть зажат при изменении нагрузки на столе или изменении давления, что приведёт к травмам.

3.2. Корректировка характеристик системы

Стабилизация при высоком центре масс нагрузки. Если нагрузка имеет высоко расположенный центр масс, то стол может колебаться. В этом случае нужно уменьшить давление в системе и прикрыть игольчатый клапан.

Это улучшит стабильность, и уменьшит колебания стола.

Эмпирическое правило для определения высоты центра масс показано на Рис. 14.

Если общий центр масс стола и полезной нагрузки находится в «стабильной области», система будет стабильной. Если общий центр масс находится в области «может быть

стабильной» система может быть стабильной. Если общий центр масс находится вне этих областей, то система будет неустойчивой.

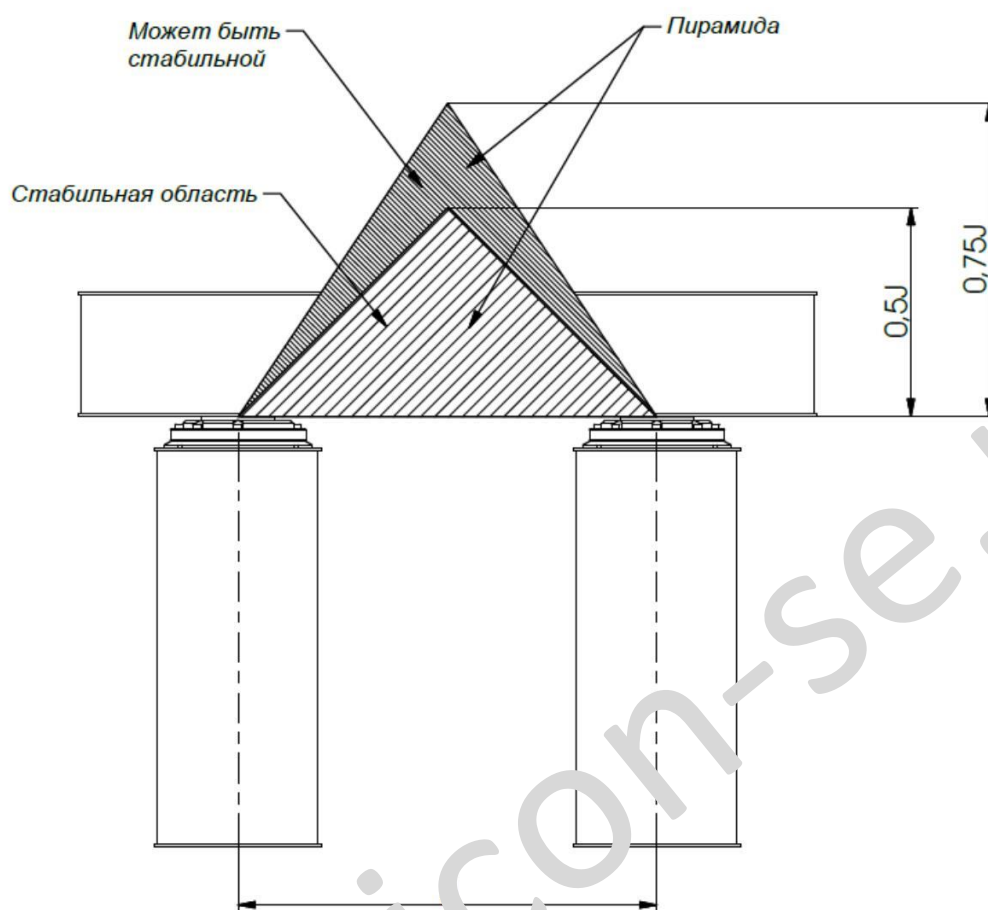


Рис.14. Эмпирическое правило для определения высоты центра масс

3.3. Обслуживание

Пневматическая виброизолирующая система при правильной эксплуатации требует минимального обслуживания. Как правило, оно сводится к поддержанию чистоты подаваемого воздуха – замене фильтра и удалению воды, из регулятора давления.

3.3.1. Очистка

Очистка стола и других элементов системы может быть осуществлена неабразивным жидким чистящим средством.

3.3.2. Качество воздуха

Масло, вода или грязь в поступающем в систему воздухе могут засорить регуляторы уровня и ухудшить работу системы. Обязательно используйте фильтры для очистки воздуха. См. раздел 1.3.