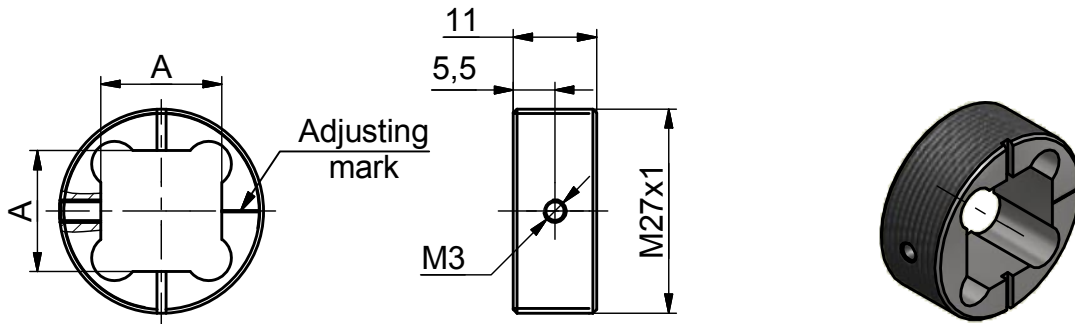
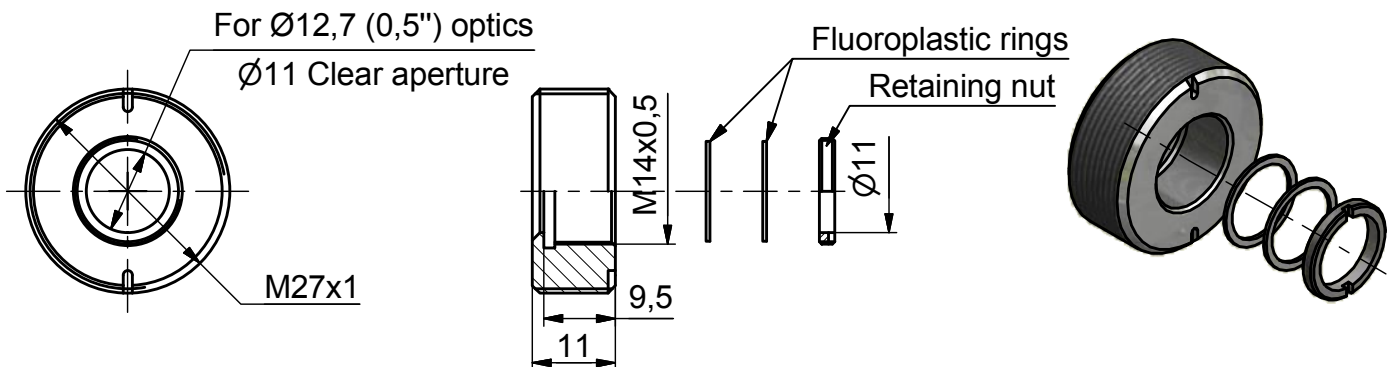


## Adapters for Prism



Model	A x A
5A-M27-10SQ	10,2 x 10,2
5A-M27-12SQ	12,2 x 12,2
5A-M27-14SQ	14,2 x 14,2
5A-M27-16SQ	16,2 x 16,2

## 5A-M27-0,5 Adapter



## 5A-M27-20 Adapter

